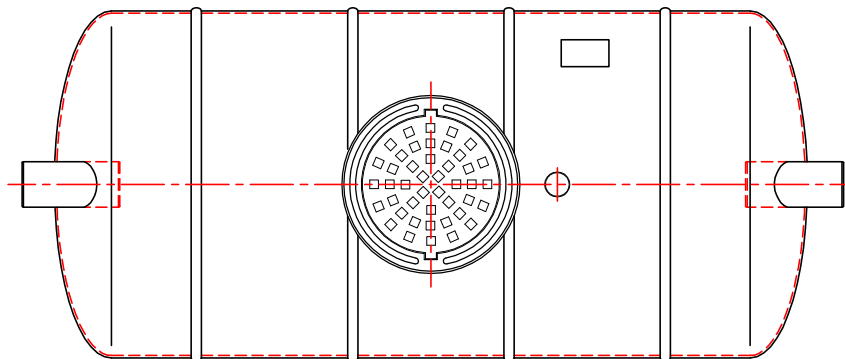
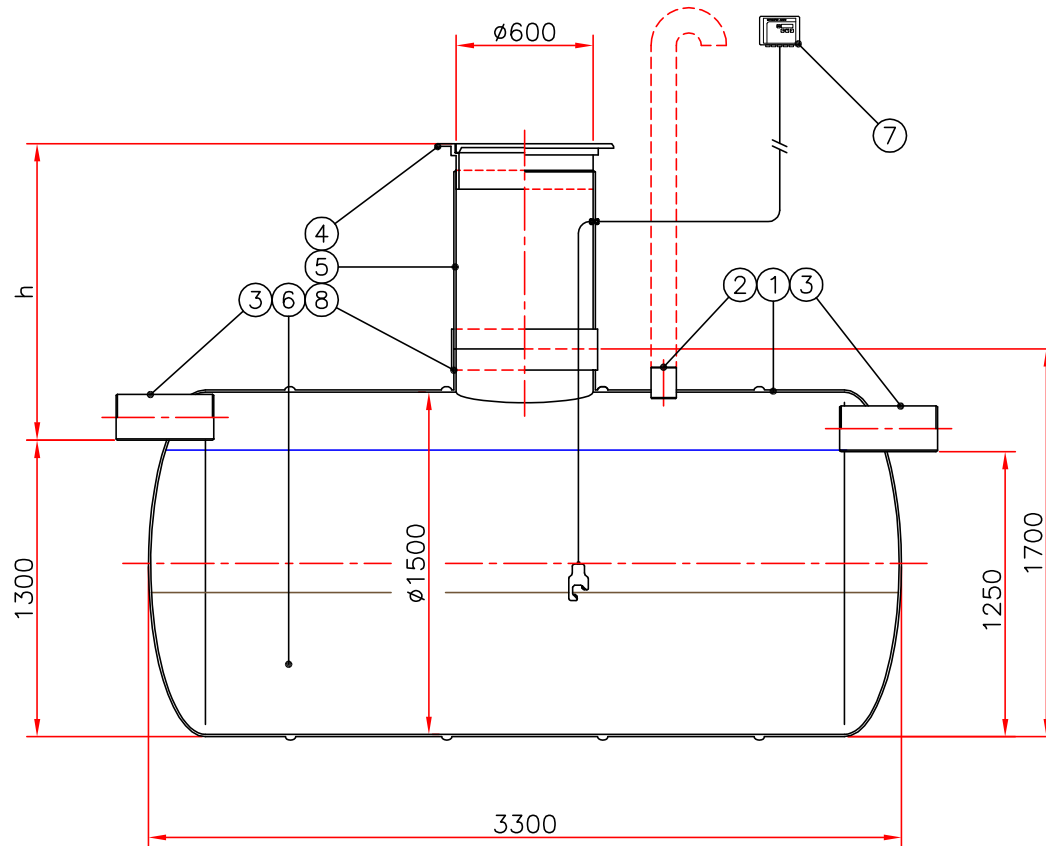


LIIVA-MUDAPÜÜDUR LM 5000



h = sisendtoru sügavus maapinnast

h = _____ mm

Sisendtoru standardläbimõõt 200 mm.

Märkused: _____

1	Püüdiri korpus	klaasplast	Ø1500, L=3300	1	
2	Õhutustoru ühenduskoht	PVC	De110	1	
3	Sisend-/väljundtoru (vali sobiv-x)	<input type="checkbox"/>	PVC	De160	2
		<input type="checkbox"/>	PVC	De200	
		<input type="checkbox"/>	PVC	De250	
		<input type="checkbox"/>	PVC	De315	
4	Luuk	malm	Ø600, 40 t	1	
5	Teeninduspüstik	klaasplast	Ø600	1	
	TP 1 (vali sobiv-x)	<input type="checkbox"/>	h= 900-1300		
	TP 2	<input type="checkbox"/>	h=1300-1700		
	TP 3	<input type="checkbox"/>	h=1700-2100		
	TP 4	<input type="checkbox"/>	h=2100-2500		
6	Sette maht		5000 dm ³		
7	Settekihi taseme alarmseade (vali-x)	<input type="checkbox"/>		1	
8	Sadul teeninduspüstikule			1	

Kliendijoonise nimetus: LIIVA-MUDAPÜÜDUR LM 5000

Joonise nr:	Kuupäev:	Mõõtkava: 1:35
Projekt.:	Kontr.:	Kinnitas:
Objekt:	 Fertil OÜ, Peterburi tee 2A 11415 Tallinn, Estonia tel. (+372) 621 5392 faks (+372) 621 1259 www.fertil.ee, info@fertil.ee	